

## Batteurs mélangeurs XBM20 Batteur modèle de table 20 L, variation de vitesse mécanique

REPÈRE # \_\_\_\_\_

MODELE # \_\_\_\_\_

NOM # \_\_\_\_\_

SIS # \_\_\_\_\_

AIA # \_\_\_\_\_

**600238 (XBM20TB)**

Batteur mélangeur 20 litres à variation mécanique. Modèle table. Livré avec 3 outils. Mono 230 V

**600239 (XBM20T3)**

Batteur mélangeur 20 litres à variation mécanique. Modèle table. Livré avec 3 outils. Tri 230/400 V

### Caractéristiques principales

- Batteur mélangeur professionnel avec toutes les fonctions pour mélanger, pétrir, fouetter et émulsionner.
- Variateur de vitesse mécanique.
- Un dispositif de sécurité arrête automatiquement la machine lorsque la cuve est abaissée.
- Livré avec :-crochet en spirale, palette, fouet et cuve 20 litres
- Panneau de commande étanche (IP55) à boutons tactiles avec réglage et affichage de la minuterie.
- Écran de sécurité fil métallique avec goulotte amovible pour ajouter des produits en cours de préparation tout en assurant la sécurité de l'opérateur.
- Écran de sécurité métallique pivotant et amovible pour un nettoyage facile.
- Ecran plein de sécurité amovible, sans Bisphenol A, fixé sur l'écran fil inox, limitant les particules de farine et de poussière dites "folle farine" au cours des préparations.(EN 454\_2015)
- Capacité maximum (détrempe farine avec 60 % d'hydratation) 6 kg. Adaptée pour 50-150 repas par service.
- La montée et l'abaissement de la cuve sont contrôlés par un levier avec blocage automatique de la cuve en position relevée.
- Sécurité utilisateur par détection de la cuve (EN 454\_2015) ; le batteur ne peut fonctionner que si la cuve est présente et si l'écran de sécurité est fermé.

### Construction

- Design compact permettant l'installation sur une table.
- Cuve en inox AISI 302 d'une capacité de 20 litres.
- Moteur asynchrone puissant.
- Puissance : 750 watts.
- Construction robuste avec châssis mécano-soudé.
- Châssis en matériau inoxydable.
- Mécanisme du planétaire auto lubrifié, évitant ainsi tout risque de perte d'huile.
- Mécanisme planétaire protégé contre les projections d'eau (contrôles électriques IP55 et machine IP23).
- 8 vitesses actionnées par levier lorsque la machine est en marche, selon l'outil et l'homogénéité du mélange. Vitesse du planétaire de 35 à 180 tr/mn.
- L'écran plein de sécurité et l'écran fil inox, sont amovibles et se démontent sans outils pour faciliter le lavage au lave-vaisselle.
- Pieds réglables pour une bonne stabilité.

### Accessoires inclus

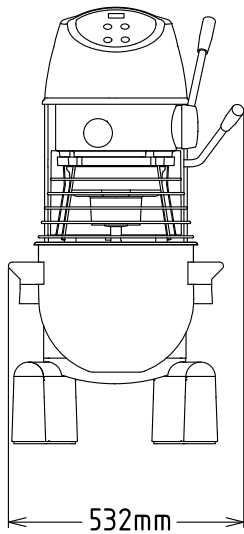
- 1 X Bol 20 l. PNC 650121
- 1 X Fouet 20 l. PNC 653109
- 1 X Crochet 20 l. PNC 653114
- 1 X Palette 20 l. PNC 653116

### Accessoires en option

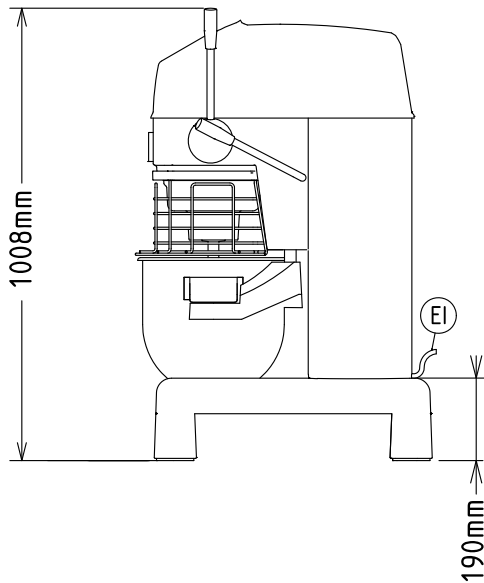
APPROBATION: \_\_\_\_\_

- Bol 20 l. PNC 650121
- Equipement de réduction 10 l. (cuve et 3 outils) PNC 650122
- Fouet 20 l. PNC 653109
- Crochet 20 l. PNC 653114
- Palette 20 l. PNC 653116
- Fouet 20 l. renforcé (pour travail des crèmes à froid) PNC 653254
- Table INOX / XBM20 - XBE20 PNC 653434

Avant

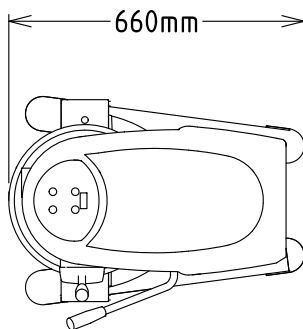


Côté



EI = Connexion électrique

Dessus



#### Électrique

**Voltage :**

600238 (XBM20TB)

220-240 V/1N ph/50 Hz

200-240/380-415 V/3 ph/50 Hz

600239 (XBM20T3)

**Puissance de raccordement** 0.75 kW

**Total Watts :** 0.75 kW

#### Capacité

**Rendement :** 6 kg/Cycle

**Capacité** 20 Litre

#### Informations générales

**Largeur extérieure** 521 mm

**Profondeur extérieure** 685 mm

**Hauteur extérieure** 1010 mm

**Poids brut :**

600238 (XBM20TB) 95 kg

600239 (XBM20T3) 94 kg

**Poids net (kg) :** 76

**Détrempe :** 6 kg avec crochet spiral

**Blanc d'oeuf :** 32 avec Fouet